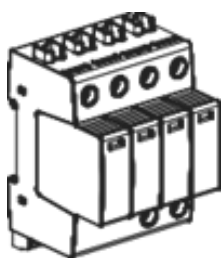


Prenaponska zaštita Tip 2 (SPD Type 2)

Šematske instrukcije za instalaciju T2-275-3N

Namena proizvoda:

Prenaponska zaštita tipa 2 namenjena je za ugradnju u niskonaponske električne instalacije u razvodnim ormanima objekata. Proizvod nije namenjen za direktnu zaštitu od direktnih udara groma (Type 1) niti za ugradnju van razvodnih ormara. Uređaj predstavlja deo sistema zaštite od prenapona i ne obezbeđuje apsolutnu zaštitu od svih vrsta prenaponskih pojava. Za potpunu zaštitu neophodna je pravilna koordinacija više stepena zaštite u skladu sa projektom električne instalacije.



⚠ Važno:

- Pažljivo pročitajte ovo uputstvo pre nego što instalirate ili koristite ovaj proizvod.
- Kako bi se sprečio kvar ili neispravnost uređaja, neovlašćeno rasklapanje proizvoda je strogo zabranjeno.

Uslovi okoline:

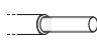
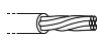
Uređaj je namenjen za ugradnju u suvim, zatvorenim prostorijama.

Radna temperatura: -40°C do $+80^{\circ}\text{C}$. Relativna vlažnost: do 95%, bez kondenzacije.

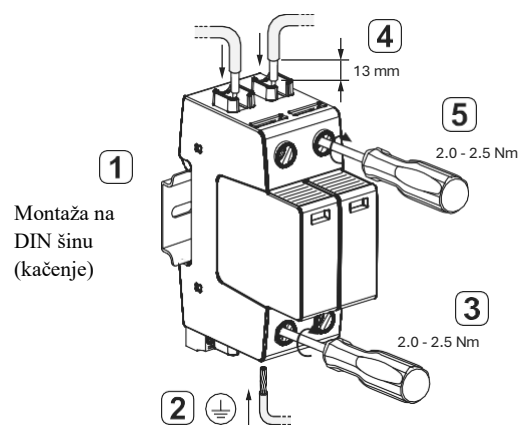
⚠ UPOZORENJE:

Pre bilo kakvih radova na instalaciji ili zameni modula, napajanje mora biti potpuno isključeno.

1. Instalacija

	Provodnik	Raspon poprečnog preseka provodnika (mm ²)
	Faza / Nula	2.5 - 35
	Uzemljenje	6 - 35
	Faza / Nula	2.5 - 25
	Uzemljenje	6 - 25

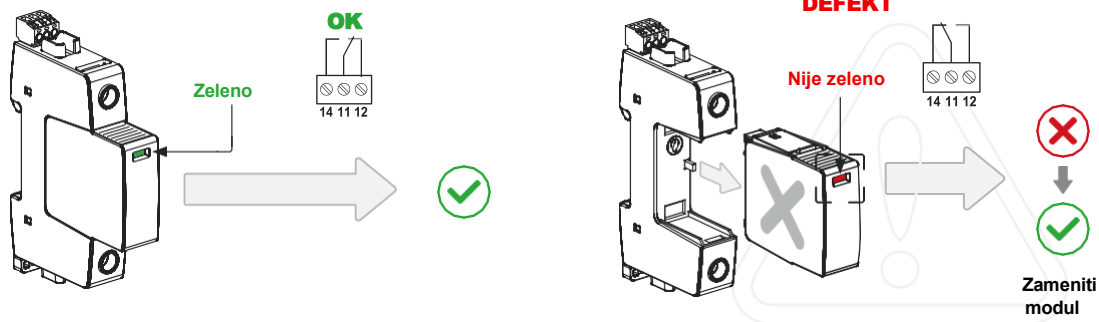
Vrednosti su zasnovane na bakrim provodnicima.



2. Tehničke karakteristike

Parametar	Vrednost
Tip SPD-a	Type 2 (Class II)
Konfiguracija	3+1
U _c	275 V~
I _n	20 kA (8/20 μs)
I _{max}	40 kA (8/20 μs)
U _p	≤ 1,5 kV
Prethodna zaštita	max. 125 A gL
Stepen zaštite	IP20

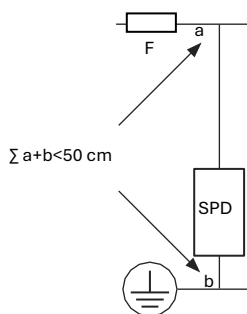
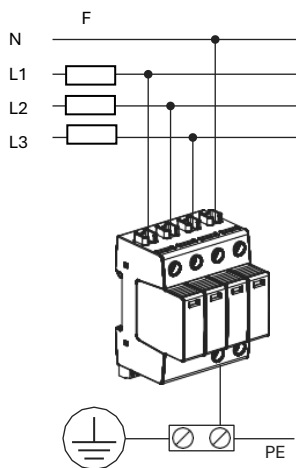
3. Održavanje



U slučaju indikacije kvara, modul se može zameniti kompatibilnim zamenskim modulom istog tipa proizvođača ZEMEL.

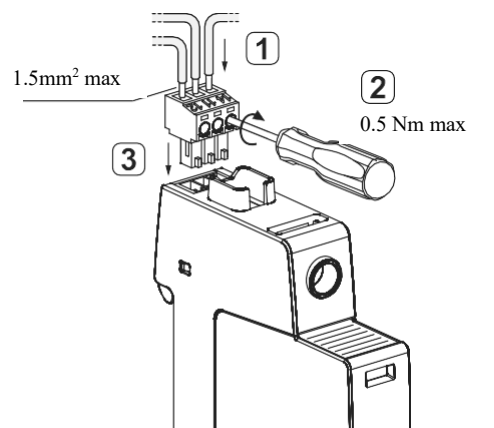
Zamenu sme obavljati isključivo stručno osposobljeno lice, uz obavezno isključeno napajanje.

4. Standardno povezivanje



- Prenaponska zaštita mora biti zaštićena prethodnom zaštitom maksimalne vrednosti 125 A gG/gL.
- Prethodna zaštita mora biti izvedena u skladu sa važećim nacionalnim propisima.

5. Povezivanje daljinskog kontakta



Daljinski signal za informacije o isključenju:

- 11-12 Zatvoren = SPD OK
- 11-14 Otvoren = SPD OK
- 11-12 Otvoren = SPD prekinut
- 11-14 Zatvoren = SPD prekinut

Električne vrednosti daljinskog kontakta:

- 250 Vac / 0.5 A max.
- 30 Vdc / 3 A max.